

Follo Corpus



Follo Corpus SX
(126-225100F)

Follo Futura har produsert behandlingsbenker gjennom mange år. Benkene er basert på moderne produksjonsteknologi med velkjente prinsipper fra den klassiske Masolettserien. Benkene er utviklet i tett samarbeid med fysioterapeuter. Vi kan tilby et bredt spekter av benker;



Follo Corpus Masolett
(113-119100-C)

Follo Corpus SX (Sax) er en svært prisgunstig behandlings- og undersøkelsesbenk. Her får kunden en kombinasjon av topp kvalitet til uslåelig pris. Benken er meget stabil og enkel i bruk. Som standard leveres benken med elektrisk hev/senk fotkontroll.

Follo Corpus M (Masolett) er en universalbenken med mange forskjellige bruksområder. Benken kan leveres i flere varianter, etter kundens behov. Man kan velge forskjellige bredde på putene, med eller uten drenasjefunksjon. Som standard leveres benken med sentralt hjulløfts-system og betjeningsbøyle for elektrisk hev/senk eller hydraulisk fotpumpe for hev/senk.



Follo Corpus B
(160-210-00)

Felles for Follo Futuras benker er at de har få bevegelige deler, er lette å justere og fleksible i bruk for terapeut. Putene er lekkert utformet og har myk liggeflate som gir god komfort, noe pasienter setter stor pris på.

Benkene leveres med skai i seks standard farger: sort, antrasitt, orkidé, cyclamen, eggeskall og kornblå. Understellet er laget av stål og leveres i en grå lakkutførelse som standard. Follo Futura er ISO-sertifisert og produktene som produseres har vært gjennom bedriftens kvalitetskontroll. Alle benkene er CE-godkjente. Benkene er i sin helhet produsert i Norge.

Follo Futura AS
Brekkeveien 43, 1430 ÅS

Telefon: +4764942165

Fax: +4764942131

E-post: info@follo-futura.no

www.follo-futura.no

Follo Corpus Saxs (SX)

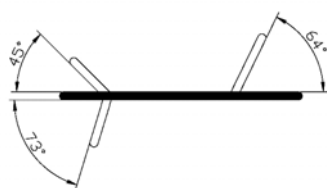
Follo Corpus SX
(126-225100F)



Follo Corpus SX
(126-225100H)



Putejusteringer



Follo Corpus SXT
(126-225200T)



Follo Corpus SXTG
(126-225400TG)



Putejustering

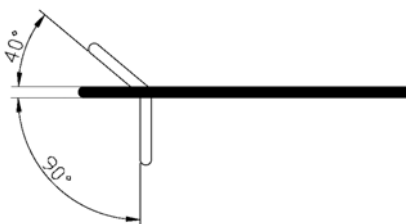


Follo Corpus Masolett (M)

Follo Corpus Masolett, 2 puter (113-119100-P) PRIMA



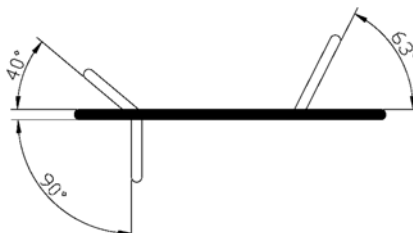
Putejusteringer



Follo Corpus Masolett, 3 puter (113-119200-B) BAS



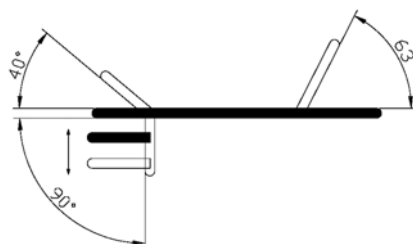
Putejusteringer



Follo Corpus Masolett, 5 puter (113-119100-C)



Putejusteringer

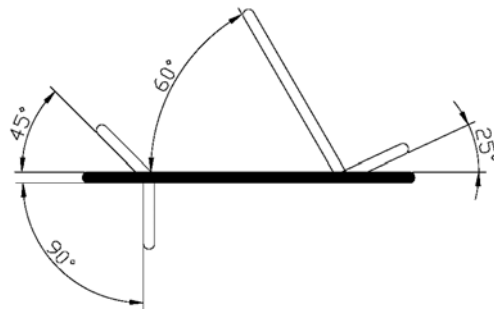


Follo Corpus Gynokolog (G)

Follo Corpus Gynokolog, 3 puter
(124-303196 Hydraulisk)
(124-303596 Elektrisk)



Putejusteringer



Follo Corpus B

Follo Corpus B
(106-210-00)



Follo Corpus B (2-delt)
(106-210-02)



Putejusteringer



Tekniske spesifikasjoner

Tekniske spesifikasjoner Follo Corpus SX

Varenr.:	Type	Høyde	Lengde/bredde	Puter	Løftesystem	Vekt
126-225020P		50/102cm	201/70cm	2	El. Foot switch	74kg
126-225010P	Castors with lock	50/102cm	201/70cm	2	El. Foot switch	74kg
126-225100F		50/102cm	201/70cm	3	El. Foot switch	74kg
126-225100H	Castors with lock	50/102cm	201/70cm	3	El. Foot switch	74kg
126-225200T	Castors with lock	51/104cm	200/70cm	2	El. Foot switch	76 kg
126-225400TG	Castors with lock	51/104cm	202/70cm	2	El. Foot switch	77 kg
Maks statisk ladet	225 kg					

Tekniske spesifikasjoner Follo Corpus M

Varenr.:	Høyde	Lengde/bredde	Puter	Løftesystem	Vekt
113-119100-B	45-97cm	196x70cm	3	Electric rail control	75kg
113-119100-C	45-97cm	196x70cm	5	Electric rail control	75kg
113-119100-P	45-97cm	196x70cm	2	Electric rail control	75kg
113-119200-B	45-97cm	196x70cm	3	Hydraulic	75kg
113-119200-C	45-97cm	196x70cm	5	Hydraulic	75kg
113-119200-P	45-97cm	196x70cm	2	Hydraulic	75kg

Technical specifications Follo Corpus G

Varenr.:	Høyde	Lengde/bredde	Puter	Løftesystem	Vekt
124-303196	45-97cm	196x70cm	3	Hydraulic	75kg
124-303596	45-97cm	196x70cm	3	Electric rail control	75kg

Tekniske spesifikasjoner Follo Corpus B

Varenummer	Høyde	Lengde/bredde	Antall puter	Løftesystem	Vekt
106-210-00	45cm/84 cm	200cm X 120cm	1	Elektrisk	125 kg
106-210-10	45cm/84 cm	200cm X 140cm	1	Elektrisk	125 kg
106-210-20	45cm/84 cm	200cm X 160cm	1	Elektrisk	125 kg
106-210-02	45cm/84 cm	200cm X 120cm	2	Elektrisk	125 kg
106-210-12	45cm/84 cm	200cm X 140cm	2	Elektrisk	125 kg
106-210-22	45cm/84 cm	200cm X 160cm	2	Elektrisk	125 kg
Maks statisk belastning.	250 kg	Maks dynamisk belastning.	160 kg		

Terapistol

Follo Corpus F
115-211-00



Tilleggsutstyr

Papirrullholder
(SX og M)



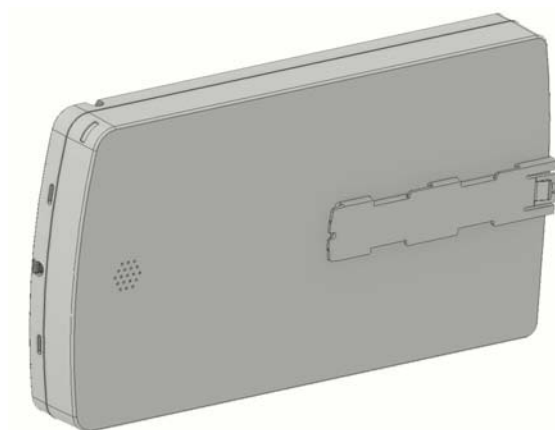
Nesekloss
119-310056



Håndkontroll HB81
670-004440



Batteri BA21
670-004460



Bolsters



Halv sirkel 40x78,5xR39 cm
139-718000



Psoas 28x43x50 cm
139-718020



Halv sirkel 20x50xR6 cm
139-718005



Triangulær 12x25x50 cm
139-718010



Sirkel, hard / soft Ø10x50cm
139-718030 (Hard)
139-718030-S (Soft)

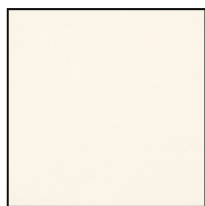


Sirkel, hard / soft Ø15x50cm
139-718031 (Hard)
139-718031-S (Soft)

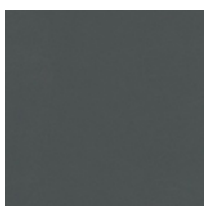


Sirkel, Hard / Soft Ø20x50cm
139-718032 (Hard)
139-718032-S (Soft)

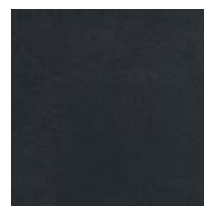
Putefarger



Eggeskall (Eggshell white)



Antrasitt (Dark Grey)



Svart (Black)



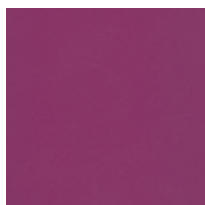
Kornblå (Blue)



Royal (Blue)



Cyclamen



Orkide

Data

Miljøsertifikat: Øko-Text standard 100 klasse IV (No S20-0188)
Pisa har rattmerket (Marine Equipment Directive)
Fargeekthet: 5 (mot bensin o.l.)
Lysekthet: 5 (ISO 105 B02)
Brannklasse:
FMVSS 302/ ISO 3795 (bil)
SS-EN 1021-1&2 (møbel)
IMO Res.A.652(16) (båt)
Brennhastighet: <100 mm/minutt

